

LED投光器 NLFL30/NLFL50 屋外用（防雨型） 取扱説明書

オプション(別売り)	床置スタンド	三脚スタンド	三脚スタンドキャリーバッグ
型式	FS-30 FS-50	TP-20*1 TP-30*1,*2	TPB-20*3 TPB-30*4

*1:NLFL30専用
*2:NLFL50専用
*3:TP-20専用
*4:TP-30専用

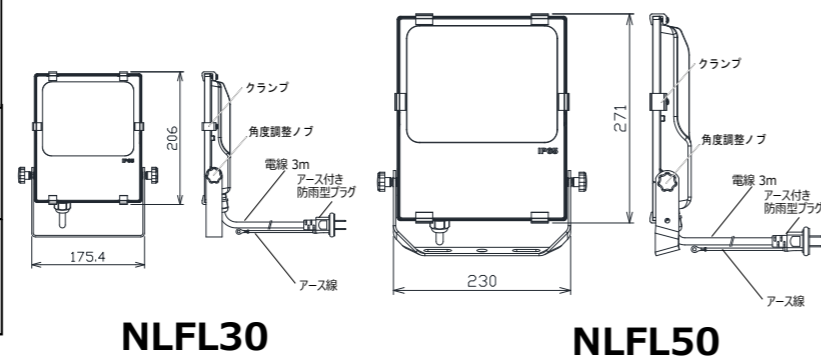
当社製品をお買い上げいただきありがとうございます。当説明書をよくお読みいただき正しくご利用ください。

内容物の確認

万一、不備な点がございましたら、お買い上げの販売店へお申し付けください。

番号	品名	数量
1	LED投光器本体 (NLFL30又はNLFL50)	1
2	六角ボルト M5-L10 (NLFL30の場合) M6-L10 (NLFL50の場合)	2
3	凹型ワッシャー(黒) φ15.4/φ6.5	2

外形寸法と各部名称



安全上のご注意 必ずお守りください

■お使いになる人や他の人への危害、財産への損害を未然に防ぐため、必ずお守りいただくことを説明しています。誤った取扱いをした場合に生じる危険とその程度を次の区分で説明しています。

本文中や本体に使われている図記号の意味は、次のとおりです。

警告 誤った取扱いをしたときに、死亡や重症に結びつく可能性のあるもの。	注意 誤った取扱いをしたときに、軽傷または家屋、家財などの損害に結びつくもの。
---	---

分解禁止	禁止
指示を守る	アース線を接続

施工上のご注意 必ずお守りください

- 照明機器の工事に関しては、電気工事の有資格者の施工管理が義務付けられています。
- 工事が終了しましたら、この説明書は必ずお客様へお渡しください。

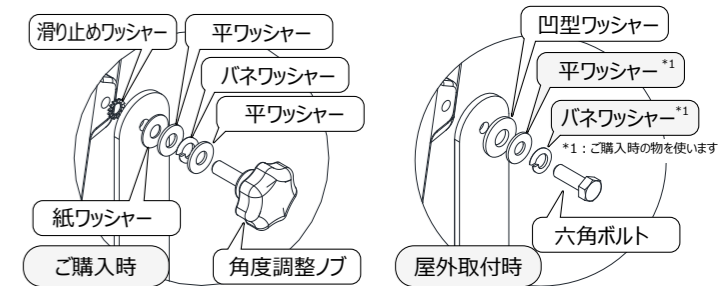
設置方法

- ！ スタンドに取り付ける場合、上記別売りの専用スタンドを使用する。角度調整ノブを手で回してしっかりと固定する。
- ！ 高所に取り付ける場合は、落下や破損の事故にならないよう事前にホルダーの固定方法ならびに強度を確認する。
3m以上の高さに取り付ける場合は、製品部分が落下して周囲に危険を及ぼさないように、ネジ等により2カ所固定するか、落下防止の保護装置を設ける。
- ！ 屋外で使用する場合は、角度調整ノブとワッシャーを取外し、付属の六角ボルトと凹型ワッシャーを用いて、取付図に従い、しっかりと締め付けて固定する。

- ！ 電源を投入する前に、本体をしっかりと固定する。
- ！ アース線を必ず接地する。接地作業完了後に給電する。
- ！ スイッチを使う場合は、電源線と中性線を同時に切断できる2極2接点スイッチを使用する。
- 発電機や工作機械等の大型設備と同じ電源から給電しない。
故障やチャタツキの原因になります。
- 湿度の極めて高い場所、粉塵の多い場所、振動の多い場所には設置しない。
故障の原因になります。

角度調整ノブの交換

- ！ 屋外で使用される場合、強風によって取付角度が変わらない様に、右の取付図に従って、角度調整ノブとワッシャーを付属の六角ボルトと凹型ワッシャーに交換します。六角ボルトをレンチ等の工具でしっかりと締め付けた後、ご利用ください。



使用上のご注意 必ずお守りください

警告

- 本製品の分解、改造はしない。故障、感電、けがの原因になります。
- 電線を引っ張ったり、ネジを緩めない。電線の被覆に傷がついたまま使用しない。火災、感電、故障の原因になります。
- 本製品は防雨型(IP65)です。絶対に水中では使用しない。故障、感電の原因になります。
- ！ 交流100Vのコンセントに差し込んで使用する。上記以外の電圧でご利用された場合、火災、感電、故障の原因となります。
- ！ 屋外で使用する時は、防雨型コンセントに接続して使用する。上記以外のコンセントを使用した場合、故障、感電の原因になります。
- ！ 周囲温度は-10℃から40℃の範囲で使用する。冷凍室や高温の作業場所での長時間使用は故障の原因になります。
- ！ アース線を必ず接続する。接続していないと雷サージが侵入した場合に、故障の原因になります。

注意

- ！ 修理の際は、お買い上げ販売店に連絡すること。お客様で分解された場合は保証の範囲外となります。
- 点灯中にLEDを直視しない。人の目に向けない。めまいや気分が悪くなったり、目に障害が生じる原因になります。
- 酸・アルカリ性溶剤の近くでは使用しない。本体が腐食し、故障の原因になります。
- アルコール等の揮発性の薬品で本製品を拭かない。防水性能が低下し、故障の原因になります。
- 油脂のかかる場所で使用しない。故障の原因になります。
- 落としたり、ぶつけたり、強い衝撃を与えない。故障の原因になります。
- クランプのネジを締めすぎない。強化ガラスが割れ、ケガする恐れがあります。
- ！ LEDのご注意
LED素子には発光色にばらつきがあります。同一型式でも商品ごとにわずかな差が出ます。

仕様

製品名	LED投光器	
型式	NLFL30	NLFL50
定格電圧	100V AC, 50/60Hz	
消費電力	28W	45W
全光束	3800 lm	5900 lm
色温度	5700 K	
演色性	80	
本体質量	1.9kg	2.9kg

使用温度：-10℃～40℃
電源ケーブル：3m(VCT 0.75mm² x3C, アース付き防雨型プラグ)
保護等級：IP65
本体：アルミダイキャスト
発光部：強化ガラス
期待寿命：60,000時間
サージ性能：対地±15kV,線間±6kV(1.2/50μs/パルス)
絶縁耐圧：1000V AC, 1分間

●仕様及び外観は、品質向上のため予告なく変更することがありますので、あらかじめご了承ください。

お手入れのしかた

- 1) 手入れの際には、必ず電源スイッチを切ってください。消灯直後は本体が高温になっていますので、20-30分ほど時間を置いてから行ってください。
- 2) 本体の外面やガラスの汚れは、柔らかい布を水に浸し、よく絞ってからふき取ってください。
- 3) ホースなどで直接水をかけないでください。また、モップやデッキブラシを用いた清掃を行わないでください。浸水や、破損の原因となります。

免責事項

本取扱説明書の記載内容を守らなかったことにより生じた損害や、故障等の使用不能の際に生じた損害や逸失利益、または火災、地震、水害、落雷、その他の天災地変、公害、塩害、異常電圧等による故障及び損傷、これらにより生じた2次的な損害につきましては、当社は一切の責任を負いません。あらかじめご了承ください。

※修理・お取り扱い・お手入れについてご不明な点は、お買い上げ販売店へご相談ください。

日機株式会社

〒550-0003 大阪市西区京町堀二丁目6-28
TEL:06-6225-2855 FAX:06-6225-2856
http://www.nikki-tr.co.jp e-mail:info@nikki-tr.co.jp